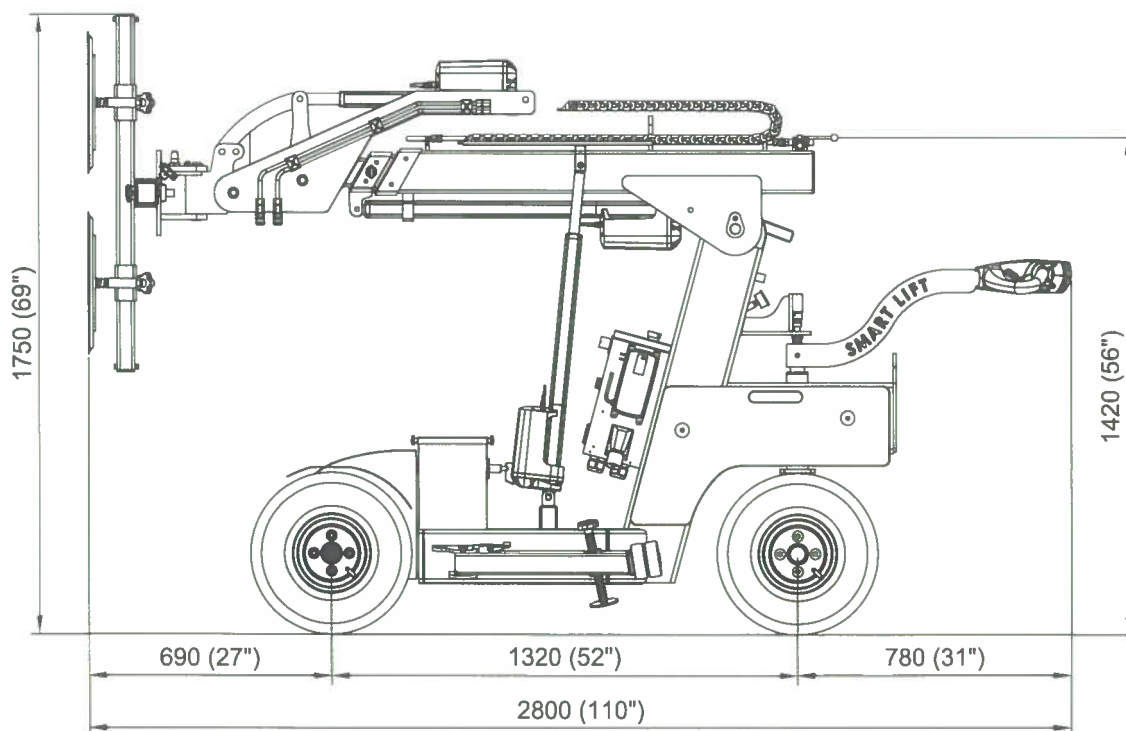
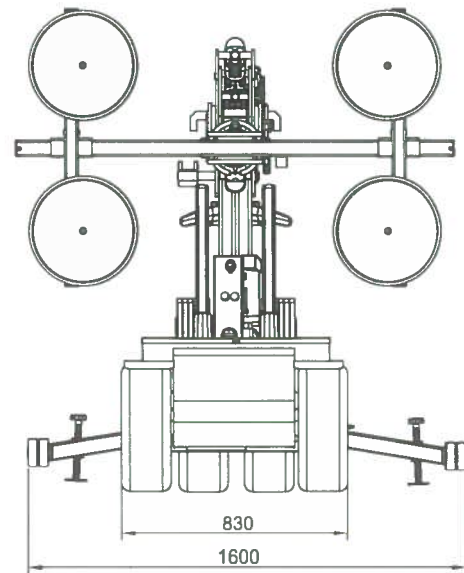


SL 608 OUTDOOR HIGH LIFTER (ELECTRIC)

TECHNISCHE DATEN

Hubkapazität Arm ein-/ausgefahren	608/150 kg
Hubhöhe	4.200 mm
Reichweite bei ausgefahrenem Arm	700 + 900 mm
Neigung aus horizontaler Position	40° hinten / 100° vorne
Seitliche Verschiebung	100 mm n.
Ladestrom	230 V / 110 V
Ladedauer	Etwa 8 h
Betriebsdauer	Bis zu 8 h
Vorderradantrieb	1200 W/AC
Saugteller	4 x Ø 400 mm
Breite	840 mm
Eigengewicht	980 kg
Schutzklasse	IP 65



SL608 Outdoor High Lifter

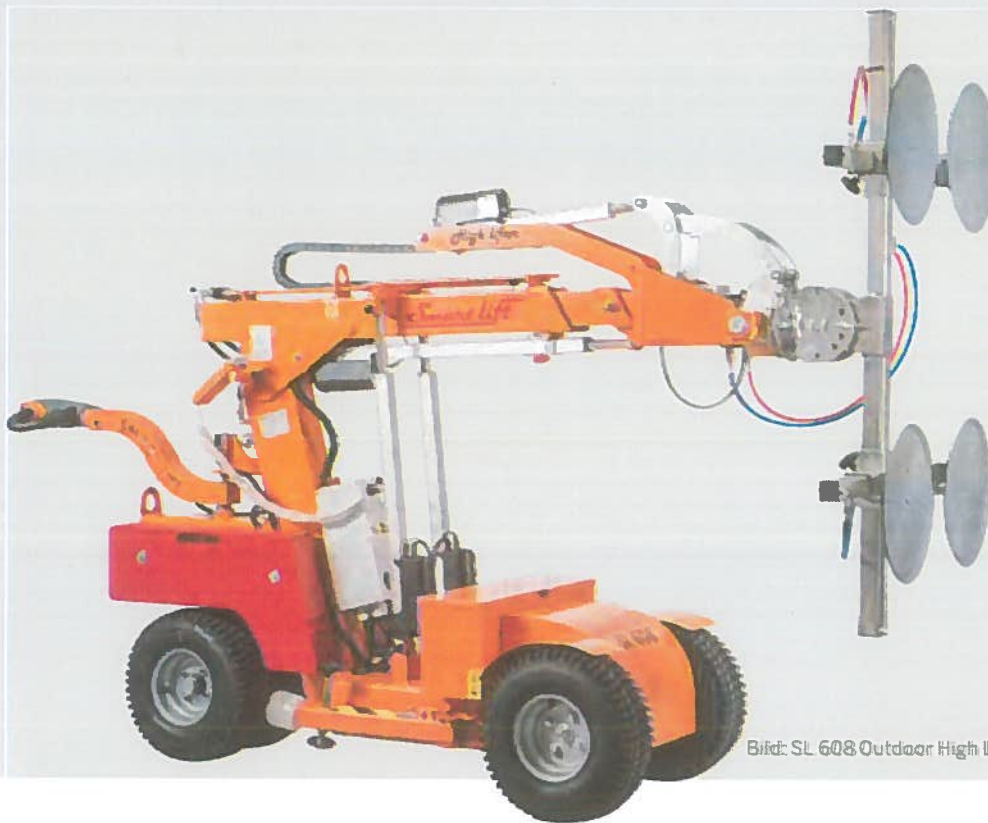


Bild: SL 608 Outdoor High Lifter

1. High Lifter – Optionen:
Zusätzliche manuelle oder elektrische Armverlängerung.

2. Elektrisch rotierendes Joch:
Arm und Joch stufenlos und dreidimensional bewegbar.



SL 608 OUTDOOR-SERIE

HUBKAPAZITÄT: BIS ZU 608 KG

Die SL 608 Outdoor-Serie bietet zusätzliche Leistung und Optionen. Entscheiden Sie sich für eine höhere Reichweite und ein rotierendes Joch, um bei der Installation flexibler zu sein. Das Rotieren großer Glasscheiben gestaltet sich äußerst flexibel und kann von nur einer Person ausgeführt werden.

Die Serie 608 ist mit breiter Doppelbereifung ausgestattet, um auch im Gelände nicht steckenzubleiben. Der Lift hat Vorderradantrieb und ist mit breiten Reifen ausgestattet, um auch beim Fahren mit Voillast einzigartige Stabilität zu gewährleisten. Als High Lifter-Version mit zusätzlicher Reichweite und Hubhöhe verfügbar. Außerdem besteht die Möglichkeit, den Lift mit einem elektrisch rotierenden Joch auszustatten. Modelle: Outdoor / High Lifter / High Lifter RT / High Lifter Electric / High Lifter Elect. RT

TECHNISCHE DATEN

Modell	SL 608 Outdoor	SL 608 Outdoor HL/RT + HLE/RT
Hubkapazität Arm ein-/ausgefahren	608/280 kg	608/150 kg
Hubhöhe	3.400 mm	4.200 mm
Reichweite bei ausgefahrenem Arm	700 mm	700 + 900 mm
Neigung aus horizontaler Position	40° hinten / 100° vorne	40° hinten / 100° vorne
Seitliche Verschiebung	100 mm	100 mm n.
Ladestrom	230 V / 110 V	230 V / 110 V
Ladedauer	Etwa 8 h	Etwa 8 h
Betriebsdauer	Bis zu 8 h	Bis zu 8 h
Vorderradantrieb	1200 W/AC	1200 W/AC
Saugteller	4 x Ø 400 mm	4 x Ø 400 mm
Breite	830 mm	840 mm
Eigengewicht	850 kg	980 kg
Schutzklasse	IP 65	IP 65



REICHWEITE BEI AUSGEFAHREM ARM
BIS ZU 160 CM



HUBHÖHE
BIS ZU 420 CM



Gestalten Sie den Lift nach Ihren Bedürfnissen, indem Sie Ihre Wunschoptionen aus untenstehender Liste auswählen.

BAUEN SIE IHREN SMARTLIFT

Schaumgefüllte Reifen	Standard
Single Gyro-Funktion	■
Elektrischer Schlüsselschalter	■
Weißer abriebfester Reifen	■
Sonderfarbe	■
Funkfernbedienung	■
Arm manuell ausfahrbar (HL)	■
Arm elektrisch ausfahrbar (HLE)	■
Rotierendes Joch	■

■ Entscheiden Sie sich für die Optionen, die Sie benötigen

SL608 Outdoor High Lifter

